



one™

a bezdrôtové pre všetkých

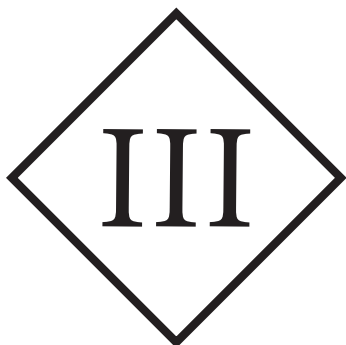
POUŽÍVATEĽSKÁ PRÍRUČKA



INDEX

Bezpečnostné upozornenie	3
Úvod	4
Prehľad	5
Prevádzka	6
Vybratie batérie	7
Nabíjanie batérie	8
Nastavenie hĺbky ihly	9
Ďalšie informácie & Riešenie problémov	10

BEZPEČNOSTNÉ UPOZORNENIE

**SYMBOL TRIEDY III**

Spotrebič triedy III je navrhnutý tak, aby bol napájaný zo samostatného/ bezpečnostného zdroja veľmi nízkeho napätia (SELV). Napätie zo zdroja SELV je dostatočne nízke, aby za normálnych podmienok mohla osoba bezpečne prísť do kontaktu bez rizika úrazu elektrickým prúdom. Dodatočné bezpečnostné prvky zabudované do spotrebičov triedy I a triedy II sa preto nevyžadujú. V prípade zdravotníckych pomôcok sa zhoda s triedou III nepovažuje za dostatočnú ochranu a na takéto zariadenia sa vzťahujú ďalšie prísnejšie predpisy.

TECHNICKÉ DÁTA

Prevádzkové napätie:	5-12V DC
Aktuálne:	DO 1,0A
Teplota okolia:	+ 10 až +35 °C
Relatívna vlhkosť:	30 až 75 %
Rozmery (Ø XL):	V124 x Š36,7
Hmotnosť:	Približne. 227 g (8 oz)
Bunka batérie:	Panasonic NCR 18500A

**BARIÉRA OCHRANA VÁŠHO STROJA**

Dôrazne odporúčame používať ochranné prostriedky na ochranu vášho stroja. Pre vizuálnu ukážku metód bariérovej ochrany navštívte náš kanál FK Irons na YouTube.

JEDEN ÚVOD



FK ONE

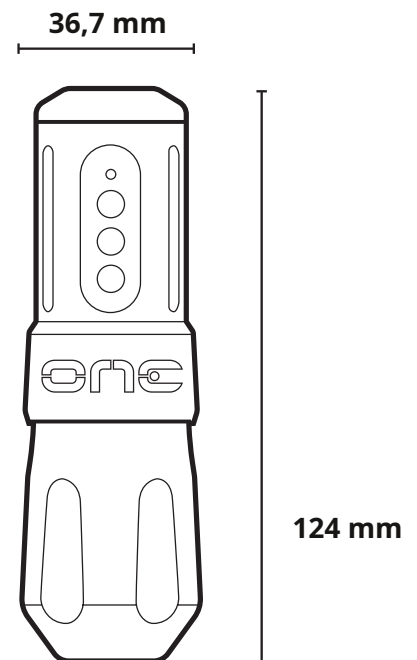
Prémiová kvalita. Sofistikovane jednoduché.

PREHLÁD



TECHNICKÉ ÚDAJE

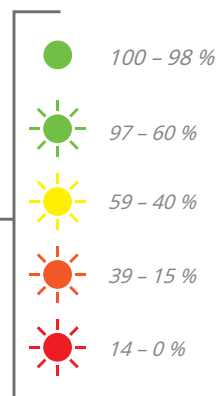
- Výstupné napätie: 5-12V
- Interval prírastku/zníženia napätia: 0,5V*
- Maximálny výstupný prúd: 1A
- Vstup nabíjačky: USB-C
- Veľkosť: V 124 mm x Š 36,7 mm
- Hmotnosť: Bez batérie 195 g (6,87 oz) s batériou 227 g (8,00 oz)
- Životnosť batérie: ~ 6-10 hodín (na základe prevádzkových parametrov)



PREVÁDZKA



Kontrola stavu batérie: Stlačte a podržte tlačidlo napájania, kým nebude biele. Blikajúce farebné svetlo indikuje zostávajúce nabitie.



LED indikátor

Zvýšenie napätia

Stredové tlačidlo

Napätie nižšie

Pripojenie Bluetooth pre aktualizáciu pre FK ONE:

1. Stlačte tlačidlo **HORE + STRED** súčasne aktivujte Bluetooth, kde sa LED rozsvieti **TMAVOMODRÁ** na označenie zapnutia Bluetooth.

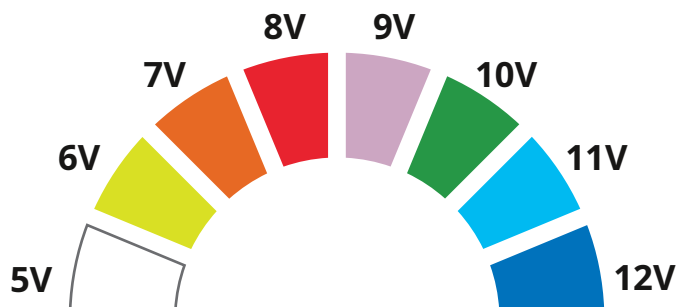
2. Na aktualizáciu FK ONE použite aplikáciu DarkLab.

3. Po dokončení aktualizácie sa Bluetooth odpojí v predvolenom nastavení.



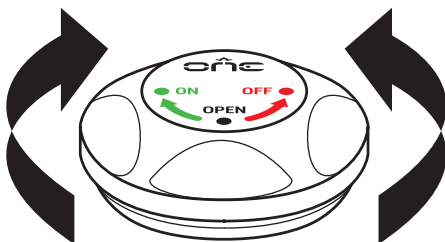
PREVÁDZKA JEDNÉHO

Výber napätia: Pomocou tlačidiel Zvýšenie napätia a Zníženie napätia môžete prechádzať rôznymi nastaveniami. Plná farba sa rovná celej hodnote (napr. plná zelená znamená 10 V). Blikajúca farba predstavuje polovičný prírastok (napr. blikajúca zelená indikuje 10,5 V). Na spustenie a zastavenie stroja použite tlačidlo napájania.



VYBERANIE BATÉRIE

Otočte v smere hodinových ručičiek na zatvorte/aktivujte batériu.



Pre otvorenie otočte proti smeru hodinových ručičiek. Batériu deaktivujete zatlačením nadol a otáčaním proti smeru hodinových ručičiek. POZNÁMKA: Uzáver sa dodáva v polohe OFF.

Otočte uzáver podľa obrázka a odstráňte ho.



Vysuňte batériu z krytu batérie.

VÝMENA BATÉRIE

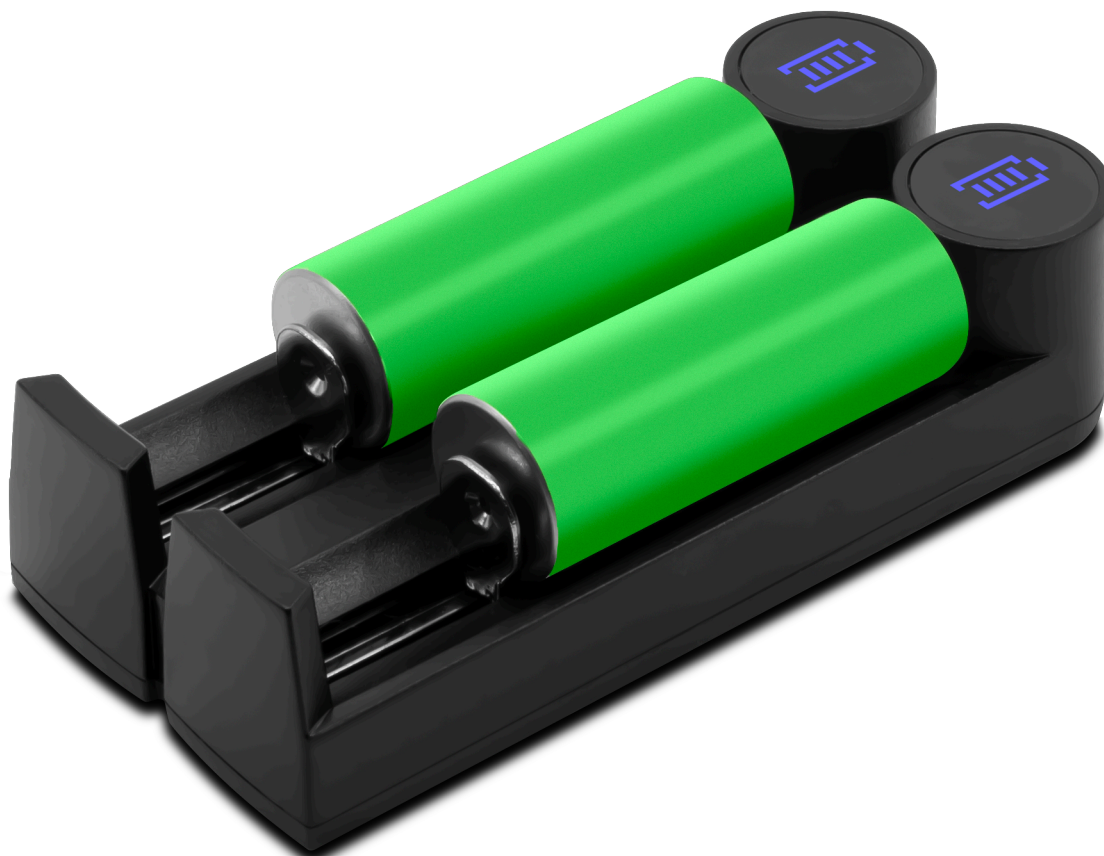
ONE je kompatibilný s plochou batériou Panasonic NCR 18500A. Ak chcete odpojiť uzáver, uistite sa, že pevne držíte telo ONE a Grip. Otočte uzáverom -

v smere hodinových ručičiek a odtiahnite. Vysuňte batériu z krytu batérie. Ak chcete vymeniť batériu, zasuňte novú batériu do krytu. Batéria musí správne sedieť, aby sa zabezpečilo napájanie elektrických vodičov

správne zarovnať. Pri výmene batérie sa vyhýbajte kontaktu s JEDEN napájacími káblami.

Pred vybratím batérie zo stroja vypnite napájanie.

NABÍJANIE BATÉRIE



AKO NABÍJAŤ VAŠA BATÉRIA

Najprv zapojte nabíjačku eFest Slim K2 do elektrickej zásuvky pomocou priloženého napájacieho adaptéra. Potom vložte batériu Panasonic 18500A do jednej z nabíjacích pozícií na nabíjačke eFest Slim K2. Batériu vložte kladným (+) koncom nahor a záporným (-) smerom nadol. Nabíjačka eFest Slim K2 automaticky rozpozná

typ batérie, ktorú ste vložili, a na obrazovke zobrazte životnosť batérie. Po úplnom nabití batérie nabíjačka eFest Slim K2 automaticky zastaví nabíjanie a zobrazí správu, že proces nabíjania je dokončený. Potom môžete vybrať batériu z nabíjačky a použiť ju podľa potreby.

NASTAVENIE HĽBKY IHLY

ÚPRAVA NEEDLE HĽBKA

Ak chcete nastaviť hĺbku ihly, držte telo stroja a súčasne otáčajte rukoväťou.

Otáčanie proti smeru hodinových ručičiek znižuje hĺbku, zatiaľ čo otáčanie v smere hodinových ručičiek zvyšuje hĺbku (známe aj ako zavesenie ihly). Pri každom otočení rukoväte môžete cítiť hmatovú spätnú väzbu západkového mechanizmu. Každé „cvaknutie“ posunie ihlu o 0,2 mm a umožní vám presne nastaviť ihlu bez toho, aby ste sa pri tetovaní nedobrovoľne otáčali.

Zvyšuje hĺbku ihly



Otočte rukoväť podľa obrázka zvyšuje hĺbku ihly.

Znižuje hĺbku ihly



Otáčaním rukoväte podľa obrázka sa hĺbka ihly znižuje.

ĎALŠIE INFORMÁCIE

PARAMETRE NAPÄTIA

Zatiaľ čo napätie je parameter, ktorý sa líši od umelca k umelcovi, ONE bol testovaný na prevádzku pri minimálnom napätí 5 voltov až po maximálne napätie 12 voltov.

V závislosti od typu konfigurácie ihly alebo značky, ktorú používate, pokojne upravte napätie, aby ste dosiahli požadovaný výkon.

ZÁRUKA

Darklab zaručuje, že zariadenie bude fungovať efektívne, ak sa bude používať podľa určenia. Ak sa ukáže, že tento produkt je chybný z dôvodu výrobných problémov, Darklab zariadenie bezplatne opraví/nahradí. Táto záruka bude neplatná, ak zariadenie vykazuje známky manipulácie, rozoberania, hrubého zaobchádzania, pádu, nadmerného vystavenia vlhkosti alebo poškodenia, ktoré má za následok zníženú funkčnosť.

Šikovné tipy

Nasledujúce tipy vám pomôžu čo najlepšie využiť váš ONE a vyhnúť sa možným problémom:

- Neprekračujte odporúčané napätie
- Na dezinfekciu používajte iba studené sterilizačné roztoky schválené FDA
- **NIE JE AUTOKLOVATEĽNÉ**

RIEŠENIE PROBLÉMOV

1.- Výrobca stroja

FK Irons: 1771 NW 79th Avenue, Doral, Florida 33126

2.- Servis vášho počítača

Pokiaľ ide o akékoľvek mechanické zariadenie, spoločnosť FK Irons dôrazne odporúča, aby ste svoje zariadenie opravili raz ročne, aby ste sa uistili, že všetky pracovné časti fungujú podľa očakávania. To zaisťuje optimálny stav všetkých pracovných častí, vrátane vnútorného čistenia stroja a čerstvého mazania. Pravidelný servis zaisťí, že váš stroj zostane fungovať tak, ako má. Služba je spoplatnená.

3.- Upozornenie

Pred vykonaním akýchkoľvek úprav odpojte stroj od akéhokoľvek zdroja napájania.

V prípade servisných otázok kontaktujte service@FKirons.com .

Ďalšie tipy a návody nájdete na stránke [Youtube.com/FKIronS](https://www.youtube.com/FKIronS)